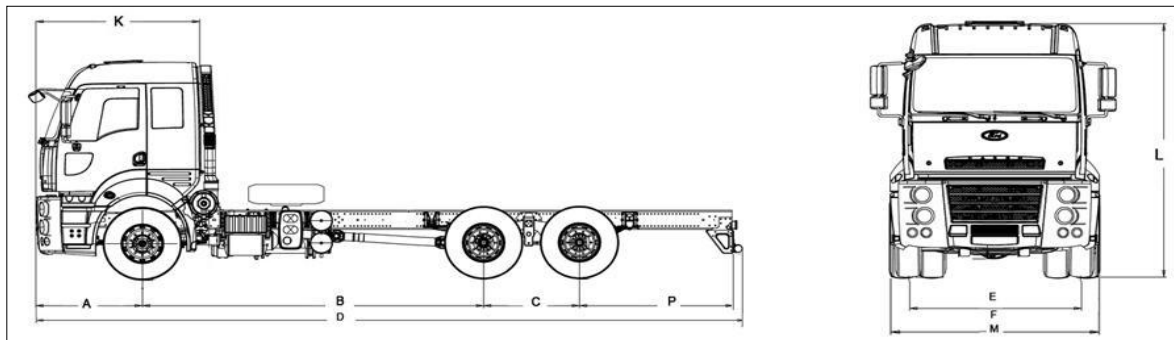


# FORD CARGO 2535 HR

## техническое описание



<b>КОЛЁСНАЯ ФОРМУЛА</b>	6x2
<b>ТИП КАБИНЫ</b>	С высокой крышей (двуспальная)
<b>ДВИГАТЕЛЬ</b>	FORD-ECOTORQ
Двигатель	Турбированный 9.0L с интеркулером
Тип	
Объём, см <sup>3</sup>	8974 / 6 цилиндров
Мощность, л.с./мин <sup>-1</sup>	350 / 2200
Момент, Нм/мин <sup>-1</sup>	1400 / 1200-1700
Класс	Euro 3
<b>ТОПЛИВНАЯ СИСТЕМА</b>	BOSCH – COMMON RAIL INJECTION
Тип впрыска	
Объём топливного бака	520
Объём бака мочевины	-
<b>СЦЕПЛЕНИЕ</b>	430 mm
	Однодисковое без азбестное, сухого типа
	Пневматическое, обратного типа
<b>КОРОБКА ПЕРЕДАЧ</b>	ZF 16S1620
	16+2 Передачи
<b>РУЛЕВОЕ УПРАВЛЕНИЕ</b>	С усилителем
	Нema ZF 8098 servocom
<b>ТОРМОЗА</b>	
(Ø.mm x mm. length)	410 X 200 Пневматические двухконтурные Z-типа
	APU с подогревателем/осушителем и маслоделителем
Дополнительный тормоз	Моторный тормоз-замедлитель
<b>ПОДВЕСКА</b>	
Передняя	Параболическая рессора
Задняя	Многолистовые рессоры
	С амортизаторами и стабилизатором поперечной устойчивости
<b>ШАССИ</b>	Усиленное шасси из ниобиевого сплава
<b>ДИФФЕРЕНЦИАЛ</b>	MERITOR RS 186 (3.73:1)
<b>ЭЛЕКТРИКА</b>	
Аккумулятор	24V, 2x12V 225 Ah
Генератор / Стартер	80 A / 5.5 kW
<b>ШИНЫ</b>	
Размерность резины	315/80 R 22,5
Кол-во колёс	10 + 1
Диски	9.00 x 22.5
<b>ДИНАМИЧЕСКИЕ ХАРАКТЕРИСТИКИ</b>	
Радиус поворота, м	10
Макс. скорость, км/ч	116

Форд Мотор Компани постоянно стремится к улучшению качества и технических характеристик своей продукции. В связи с этим Форд Мотор Компани имеет право вносить изменения в характеристики своих моделей без предварительного уведомления.

### КОНТАКТНАЯ ИНФОРМАЦИЯ ДИЛЕРА



ООО «Форд Тракс Центр-Нева»  
194292, Санкт-Петербург, 3-й Верхний пер., д.17, лит.Д  
Тел: (812) 334 02 96  
[www.fordneva.ru](http://www.fordneva.ru)

### ВЕСОВЫЕ ПАРАМЕТРЫ И НАГРУЗКИ, кг

Снаряжённая масса	8400
Полная масса	25000
Предельно допустимая масса	-
Нагрузка на 1-ю ось	7500
Нагрузка на 2-ю ось	13500
Нагрузка на 3-ю ось	11000
Нагрузка на 4-ю ось	-

### РАЗМЕРЫ, мм

A	Передний свес	1480
B+C	Колёсная база	5500
D	Полная длина	9825
E	Колея спереди	2055
F	Колея сзади	1830
K	Длина кабины	2240
L	Полная высота	3335
M	Ширина	2489
P	Задний свес	2120

### СТАНДАРТНОЕ ОБОРУДОВАНИЕ

ABS/ASR  
Центральный замок с дистанционным управлением  
Электрические стеклоподъёмники  
Электро регулируемые наружные зеркала с обогревом  
Корректор фар  
Регулируемая по углу наклона рулевая колонка  
Кресло водителя с подогревом и поясничным упором  
CD/MP3 Магнитола  
Тахограф  
Передние противотуманные фары  
4-х Точечная независимая подвеска кабины  
Блокировка дифференциала  
Пакет холодного климата  
Предпусковой обогреватель двигателя  
Механизм подъёма заднего моста

### ДОПОЛНИТЕЛЬНОЕ ОБОРУДОВАНИЕ