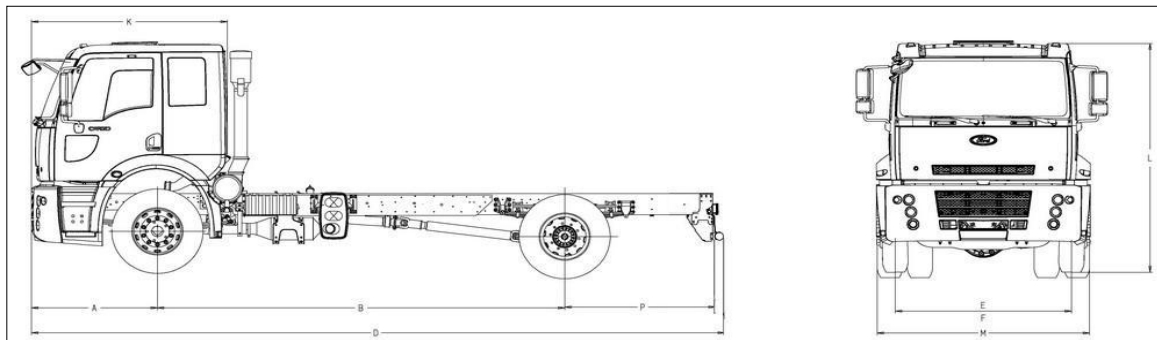


FORD CARGO 1832 LR

техническое описание



| | |
|------------------------------------|---|
| КОЛЁСНАЯ ФОРМУЛА | 4x2 |
| ТИП КАБИНЫ | С низкой крышей (односпальная) |
| ДВИГАТЕЛЬ | FORD-ECOTORQ |
| Двигатель | Турбированный 9.0L с интеркулером |
| Тип | |
| Объём, см ³ | 8974 / 6 цилиндров |
| Мощность, л.с./мин ⁻¹ | 320 / 2200 |
| Момент, Нм/мин ⁻¹ | 1100 / 1200-1800 |
| Класс | Euro 3 |
| ТОПЛИВНАЯ СИСТЕМА | BOSCH – COMMON RAIL INJECTION |
| Тип впрыска | |
| Объём топливного бака | 315 |
| Объём бака мочевины | - |
| СЦЕПЛЕНИЕ | 430 mm |
| | Однодисковое без азбестное, сухого типа |
| | Пневматическое, обратного типа |
| КОРОБКА ПЕРЕДАЧ | ZF 9S1110 |
| | 9+1 Передача |
| РУЛЕВОЕ УПРАВЛЕНИЕ | С усилителем |
| | Нema ZF 8098 servocom |
| ТОРМОЗА | |
| (Ø.mm x mm. length) | 410 X 200 Пневматические двухконтурные Z-типа |
| | APU с подогревателем/осушителем и маслоделителем |
| Дополнительный тормоз | Моторный тормоз-замедлитель |
| ПОДВЕСКА | |
| Передняя | Многолистовые рессоры |
| Задняя | Многолистовые рессоры |
| | С амортизаторами и стабилизатором поперечной устойчивости |
| ШАССИ | Усиленное шасси из ниобиевого сплава |
| ДИФФЕРЕНЦИАЛ | MERITOR RS 186 (4.10:1) |
| ЭЛЕКТРИКА | |
| Аккумулятор | 24V, 2x12V 225 Ah |
| Генератор / Стартер | 80 A / 5.5 kW |
| ШИНЫ | |
| Размерность резины | 12 R 22,5 |
| Кол-во колёс | 6 + 1 |
| Диски | 9.00 x 22.5 |
| ДИНАМИЧЕСКИЕ ХАРАКТЕРИСТИКИ | |
| Радиус поворота, м | 10 |
| Макс. скорость, км/ч | 111 |

Форд Мотор Компани постоянно стремится к улучшению качества и технических характеристик своей продукции. В связи с этим Форд Мотор Компани имеет право вносить изменения в характеристики своих моделей без предварительного уведомления.

КОНТАКТНАЯ ИНФОРМАЦИЯ ДИЛЕРА



ООО «Форд Тракс Центр-Нева»
194292, Санкт-Петербург, 3-й Верхний пер., д. 17, лит. Д
Тел: (812) 334 02 96
www.fordneva.ru

| | |
|---|-------|
| ВЕСОВЫЕ ПАРАМЕТРЫ И НАГРУЗКИ, кг | |
| Снаряжённая масса | 6200 |
| Полная масса | 18000 |
| Предельно допустимая масса | - |
| Нагрузка на 1-ю ось | 7100 |
| Нагрузка на 2-ю ось | 11500 |
| Нагрузка на 3-ю ось | - |
| Нагрузка на 4-ю ось | - |
| РАЗМЕРЫ, мм | |
| A Передний свес | 1465 |
| B Колёсная база | 5500 |
| D Полная длина | 9825 |
| E Колея спереди | 2055 |
| F Колея сзади | 1830 |
| K Длина кабины | 2225 |
| L Полная высота | 2945 |
| M Ширина | 2489 |
| P Задний свес | 2940 |

СТАНДАРТНОЕ ОБОРУДОВАНИЕ

ABS/ASR
Центральный замок с дистанционным управлением
Электрические стеклоподъёмники
Электро регулируемые наружные зеркала с обогревом
Корректор фар
Регулируемая по углу наклона рулевая колонка
Кресло водителя с подогревом и поясничным упором
CD/MP3 Магнитола
Тахограф
Передние противотуманные фары
4-х Точечная независимая подвеска кабины
Блокировка дифференциала
Пакет холодного климата
Предпусковой обогреватель двигателя

ДОПОЛНИТЕЛЬНОЕ ОБОРУДОВАНИЕ